

12V 接口短路保护器及输出可调线性稳压器集成芯片

产品描述

ETA5097 是一款集成了一个 12V 接口限流器和输出可调的线性稳压器。主要用于各种有 12V 对外供电接口的仪器仪表。

ETA5097 内部采用了高精度，低温度系数的基准源，电流检测模块，纹波滤波器，低功耗误差放大器，过流保护，短路保护等模块。ETA5097 外部只需要简单的几个电阻电容即可工作。

ETA5097 采用小尺寸的 SOT23-6 封装，节省 PCB 面积。同时也提供散热很好的 SOP8 封装。

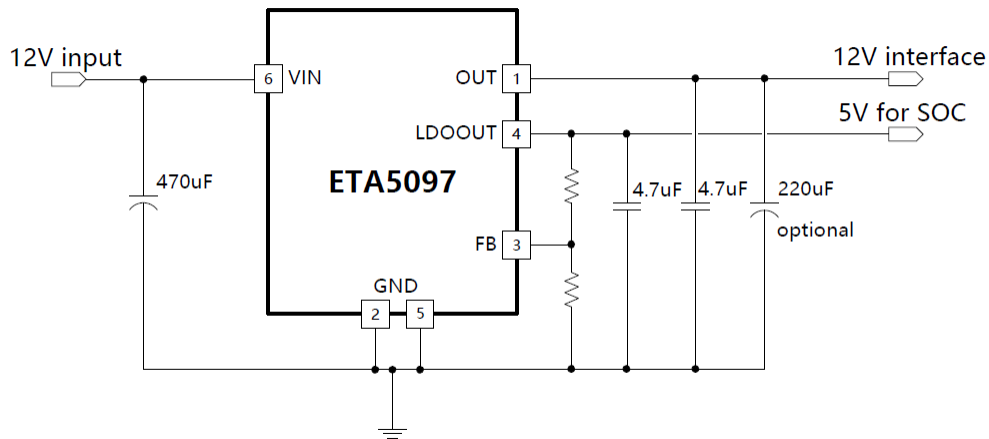
产品特点

- ◆ 12V 接口短路保护器
- ◆ 12V 输入，输出电压可调的线性稳压器
- ◆ 线性稳压器反馈电压 1.1V
- ◆ 短路保护
- ◆ 过流保护
- ◆ 静态功耗 130uA
- ◆ 过温保护
- ◆ SOT23-6 和 SOP8 封装

产品应用

- ◆ 智能电表
- ◆ 仪器仪表
- ◆ 其他 12V 接口的电子设备

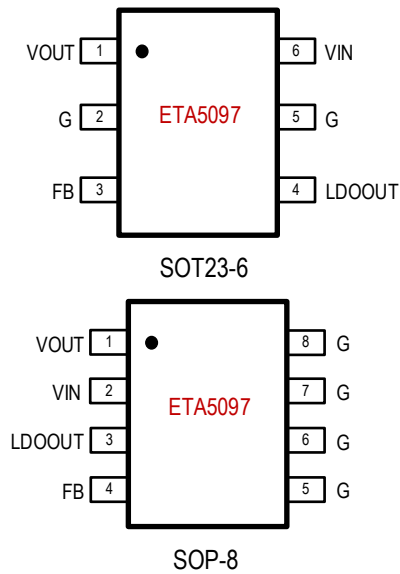
典型应用电路



产品订购信息

产品完整型号	封装	丝印	Pcs/Reel
ETA5097S2G	SOT23-6	JHYW	3000
ETA5097S8A	SOP8	JH: 产品编码 YW: 生产周期 ETA5097 YWW2L YWW: 生产周期	4000

封装及脚位图



极限参数

(注: 使用时超出此极限参数会导致电路损毁或影响长期可靠性)

VIN 电压	-0.3V ~ 18V
所有其他 PIN 脚电压	VIN-0.3V ~ VIN+0.3V
VIN 对 GND 的电流	内部限制
工作温度范围	-40°C ~ 85°C
存储温度范围	-55°C ~ 150°C
封装热阻 θ_{JA}	
SOT23-6	140 °C/W
SOP8	80 °C/W

电性能参数

(除非有特殊标注, 否则 $V_{IN} = 5V$, 环境温度 $T_A = 25^\circ C$.)

参数	条件	最小值	典型值	最大值	单位
Input Voltage Range		5		16	V
Input UVLO	Rising, Hysteresis=200mV	3.8	4.2	4.6	V
Input OVP	Rising, Hysteresis=670mV	14.9	16.5	18.5	V
Input Supply Current	$V_{FB} = 1.5V$	114	140	185	μA
FB Feedback Voltage		1.067	1.1	1.133	V
FB Input Current			0.01		μA
LDOOUT Voltage Range		1.1		V_{IN}	V
LDO Current Limit		195	250	305	mA
LDO Current Limit @VOUT=0		50	80	110	mA
LDO Dropout Voltage	$I_{out} = 0.05A$	0.728	0.93	1.222	V
LDO Leakage Current				10	μA
Switch RDSON	$I_{SW} = 100mA$	0.54	0.7	0.91	Ω
Switch Current Limit @ VOUT=0		35.6	45	59.6	mA
Switch Current Limit @ VIN-0.5 > VOUT > 10V		0.580	0.66	0.740	A
Switch Leakage Current				10	μA
Thermal Shutdown	Rising, Hysteresis = 27°C		167		°C

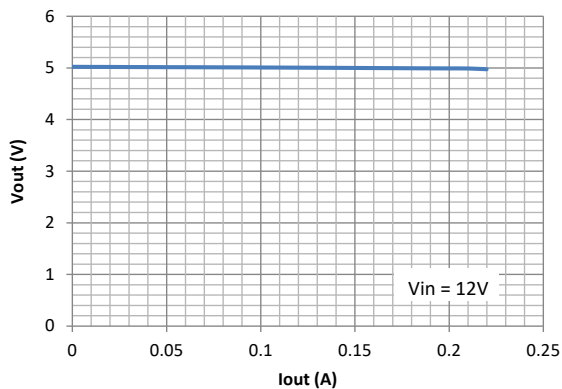
引脚描述

SOT23-6 引脚号	SOP8 引脚号	引脚名	描述
1	1	VOUT	接口输出端
2 / 5	5/6/7/8	G	接地端
3	4	FB	可调线性稳压器的反馈端，此引脚反馈电压 1.1V。假设 LDOOUT 到 FB 间电阻为 R1，FB 到 GND 间电阻为 R2，则线性稳压器的输出，在 LDOOUT 端的电压是 $1.1V \times (R1+R2) / R2$
4	3	LDOOUT	线性稳压器的输出端，在此输出端到地接一 2.2uF MLCC 电容稳压
6	2	VIN	输入端，需在输入端和地之间接一个大电容，具体电容值可以根据实际应用来选择。此输入电容值应大于接口端的稳压电容。

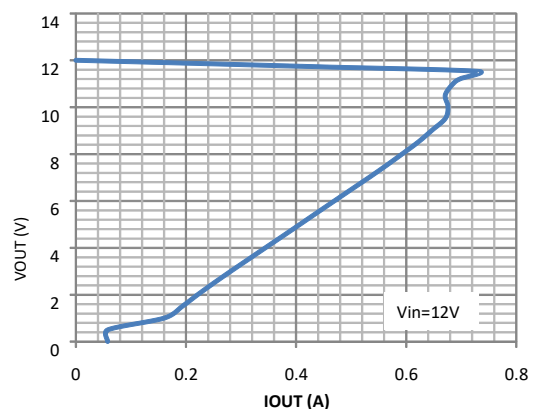
典型的特征曲线

(如无特别注明，环境温度为 $T_A = 25^\circ\text{C}$)

线性稳压器输出特性



接口短路保护器输出特性



应用说明

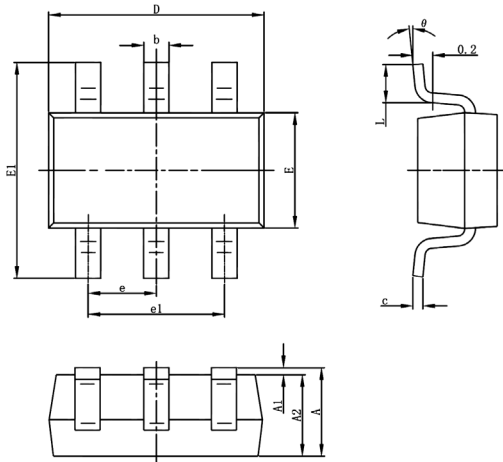
线性稳压器的输出电压设定

线性稳压器的输出是 LDOOUT 引脚。通过此引脚，通过 FB，到 GND 的电阻网络可以设定输出电压。假设 LDOOUT 到 FB 的电阻为 R1，FB 到 GND 的电阻为 R2。则输出电压为：

$$V_{LDOOUT} = 1.1V \times (R1 + R2) / R2$$

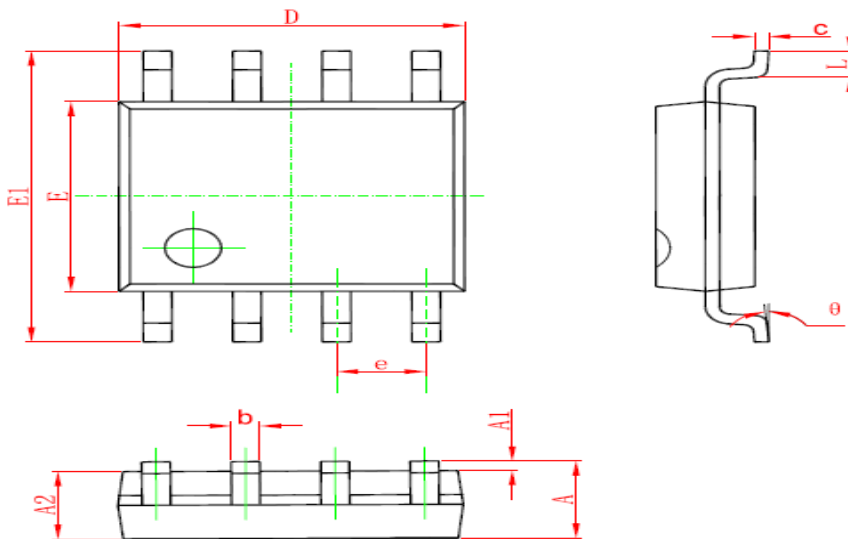
封装外形图

SOT23-6



Symbol	Dimensions In Millimeters		Dimensions In Inches	
	Min	Max	Min	Max
A	1.050	1.250	0.041	0.049
A1	0.000	0.100	0.000	0.004
A2	1.050	1.150	0.041	0.045
b	0.300	0.500	0.012	0.020
c	0.100	0.200	0.004	0.008
D	2.820	3.020	0.111	0.119
E	1.500	1.700	0.059	0.067
E1	2.650	2.950	0.104	0.116
e	0.950(BSC)		0.037(BSC)	
e1	1.800	2.000	0.071	0.079
L	0.300	0.600	0.012	0.024
θ	0°		8°	

SOP8



Symbol	Dimensions In Millimeters		Dimensions In Inches	
	Min	Max	Min	Max
A	1.350	1.750	0.053	0.069
A1	0.100	0.250	0.004	0.010
A2	1.350	1.550	0.053	0.061
b	0.330	0.510	0.013	0.020
c	0.170	0.250	0.006	0.010
D	4.700	5.100	0.185	0.200
E	3.800	4.000	0.150	0.157
E1	5.800	6.200	0.228	0.244
e	1.270 (BSC)		0.050 (BSC)	
L	0.400	1.270	0.016	0.050
θ	0°		8°	